

VÁLVULAS COM ACIONAMENTO ESTENDIDO E CRIOGÊNICAS

Valves with Extended Actuation and Cryogenic /

Válvulas con Accionamiento Extendido y Criogénicas

VÁLVULAS ESFERA BIPARTIDA 2" A 16" CLASSE: CL150 E CL300 MONTAGEM FLUTUANTE OU TRUNNION - VÁLVULAS ESFERA BIPARTIDA 2" A 8" CLASSE CL600 MONTAGEM TRUNNION

Split Ball Valve 2" to 16" Class: CL150 and CL300 –Floating or Trunnion Mounting. - Split Ball Valve 2" to 8" Class: CL 600 – Trunnion Mounting. / Válvulas Esfera Bipartida 2" a 16" Clase: CL150 e CL300 montaje Flotante o Trunion - Válvulas Esfera Bipartida 2" a 8" Clase CL600 montaje Trunnion

ESPECIFICAÇÕES:

- Passagem plena;
- Haste a prova de expulsão;
- Válvula de esfera bipartida;
- Montagem Flutuante ou Trunnion;
- Vedação: Resiliente ou metal/metálico;
- Para aplicação química, petroquímica, petrolífera e industrial;
- Em aço carbono ASTM A 216 GR WCB; aço inox ASTM A 351 GR CF8 (SS 304); ASTM A 351 GR CF8M (SS 316) microfundido/fundido ou outras ligas;
- Base conforme norma ISO 5211 para instalação de atuador ou caixa de redução;
- (*) Prolongamento X Conforme solicitação do cliente;
- Classes de Pressão: CL150, CL300 e CL600;
- Bitolas: 2" a 16";

NORMAS E PADRÕES:

- Face-a-face: API 6D, ASME/ANSI B16.10;
- Extremidade: p/solda de topo B.W.: ASME/ANSI B16.25; Flangeada RF ou RTJ conforme B16.5;
- Norma de Teste: BS EN 12266-1; API 6D e ISO 5208;
- Construção: API 6D; ASME/ANSI B16.34;

SERVIÇOS ESPECIAIS:

- As válvulas Micromazza podem ser fornecidas com acionamento estendido para diversos tipos de aplicações;
- Serviços Criogênicos: válvulas fornecidas em aço inoxidável 316, montagem com castelo estendido que impede que líquidos criogênicos danifiquem a vedação da haste e permite que o mesmo entre em ebulição convertendo-se para gás na parte superior da coluna de acionamento, tornando-se isolante de maneira a preservar o sistema de vedação. A esfera da válvula é fornecida com furo de alívio de pressão, de Ø1/8", na direção à montante da válvula para evitar sobrepressões na cavidade do corpo causada pela expansão do fluido em função da temperatura, provendo a equalização de pressão entre a câmara da válvula e a tubulação. As válvulas são unidirecionais e marcadas com uma seta indicando o sentido do fluxo;

SPECIFICATIONS:

- Full bore;
- Anti blow-out stem;
- Split ball valve;
- Floating or Trunnion mounting;
- Seal: resilient or metal/metal;
- For chemical, petrochemical, oil, and industrial application;
- Made of ASTM A 216 GR WCB carbon steel, ASTM A 351 GR CF8 (SS 304) stainless steel; ASTM A 351 GR CF8M (SS 316), microcast/cast or other alloys;
- Base to ISO 5211 for installation of actuator or reduction gear box;
- (*) Lengthening X as per customer's request;
- Pressure classes: CL 150, CL300 and CL600;
- Sizes: 2" to 16";

STANDARDS:

- Face-to-face: API 6D, ASME/ANSI B16.10;
- End: for butt weld B.W.: ASME/ANSI B16.25; Flanged RF or RTJ ends, as per B16.5;
- Testing: BS EN 12266-1; API 6D and ISO 5208;
- Built to API 6D; ASME/ANSI B16.34;

SPECIAL SERVICES:

- Micromazza valves can be supplied with extended actuation for different types of application;
- Cryogenic services: valves in 316 stainless steel. Mounted with extended bonnet to prevent the cryogenic liquid from damaging the stem seal, while allowing it to boil, converting it into gas at the top of the actuating column and thus serving as insulation to preserve the sealing system. The valve ball is supplied with a pressure-relief hole, 1/8" in diameter, upstream the valve, to avoid overpressures in the body cavity (caused, due to temperature, by the expansion of the fluid), and this way providing pressure equalization between the valve chamber and the piping. Valves are one-way and are marked with an arrow indicating the flow direction;

ESPECIFICACIONES:

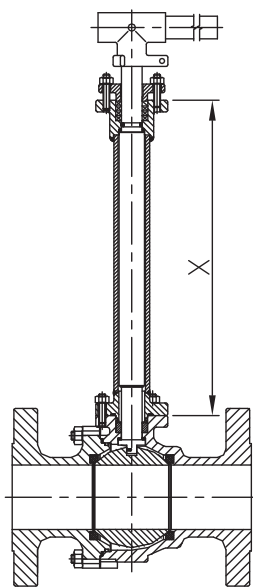
- Pasaje Total;
- Vástago a prueba de expulsión;
- Válvula esfera bipartida;
- Montaje flotante o Trunnion;
- Sello: Resiliente o Metal/Metal;
- Para aplicación química, petroquímica, petrolífera e industrial;
- En acero carbono ASTM A216 Gr WCB, Acero inoxidable ASTM A351 Gr CF8 (SS304), ASTM A351 Gr CF8M (SS 316) microfundido/fundido u otras aleaciones;
- Soporte conforme norma ISO 5211 para instalación del actuador o de la caja de reducción;
- (*) Prolongación X conforme pedido del cliente;
- Clases de Presión: CL 150, CL300, CL600;
- Pasajes: 2" a 16";

NORMAS Y PATRONES:

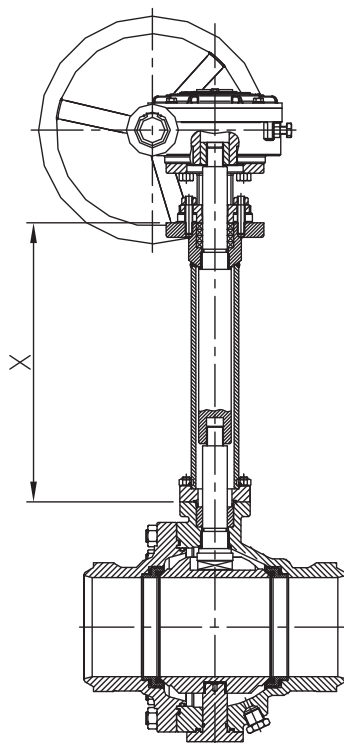
- Cara a cara: API 6D, ASME/ANSI B16.10;
- Extremidades: p/soldadura de Tope BW: ASME/ANSI B16.25; Bridada RF o RJ conforme ASME B16.5;
- Norma de Prueba: BS EN 12266-1; API 6D e ISO 5208;
- Construcción: API 6D; ASME/ANSI B16.34;

SERVICIOS ESPECIALES:

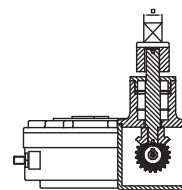
- Válvulas con accionamiento extendido para diversos tipos de aplicaciones;
- Servicios Criogénicos: válvulas ofrecidas en acero inoxidable 316, montaje con vástago extendido el cual impide que los líquidos criogénicos dañen el sello del vástago y permite que el mismo entre en ebullición convirtiéndose en gas en la parte superior de la columna de accionamiento, tornándose aislante de manera de preservar el sistema de sellado. La esfera de la válvula es proveída con un agujero de alivio de presión, de Ø1/8", en la dirección aguas arriba de la válvula para evitar sobrepresiones en la cavidad del cuerpo causada por la expansión del fluido en función de la temperatura, proporcionando la equalización de presión entre la cámara de la válvula y la tubería. Las válvulas son unidireccionales y marcadas con una flecha indicando el sentido del flujo;



MONTAGEM FLUTUANTE /
FLOATING MOUNTING /
Montaje Flotante
DN 2" A 16" - CL150/300



MONTAGEM TRUNNION /
TRUNNION MOUNTING /
MONTAJE TRUNNION
DN2" A 16" - CL150/300
DN 2" A 8" - CL600



Caixa de redução acionamento vertical.
Reduction Gear Box - Vertical Actuator.
Caja de reducción accionamiento vertical.

GASES CRIOGENICOS CRYOGENIC GASES / GASES CRIOGENICOS			
TIPOS TYPES / Pulgada		PONTO DE EBULIÇÃO BOILING POINT / PUNTO DE EBULLICIÓN	
		°C	°F
PROPANO / PROPANE / PROPANO	C ₃ H ₈	-42	-43,6
ETANO / ETHANE / ETANO	C ₂ H ₆	-89	-128,2
ETILENO / ETHYLENE / ETILENO	C ₂ H ₄	-103,7	-154,7
METANO / METHANE / METANO	CH ₄	-164	-263,2
GÁS NATURAL LIQUEFEITO / LIQUEFIED NATURAL GAS / GAS NATURAL LÍQUIDO	(LNG)	-162	-259,6
OXIGÊNIO / OXYGEN / OXÍGENO	O ₂	-183	-297,4
NITROGÊNIO / NITROGEN / NITRÓGENO	N ₂	-195,8	-320,4
ARGÔNIO / ARGON / ARGÓN	Ar	-185,8	-302,4
DIÓXIDO DE CARBONO / CARBON DIOXIDE / DIOXIDO DE CARBONO	CO ₂	-57	-70,6
HÉLIO / HELIUM / HELIO	He	-268,9	-452,01

