

VÁLVULA ESFERA WAFER

Floating Wafer Flange Ball Valve / Valvula Esfera Wafer

MONTAGEM FLUTUANTE - CL150 - PASSAGEM REDUZIDA

CL150 - Reduced Bore / Montaje Flotante - CL150 - Pasaje Reducido

SÉRIE 261

261 Series / Serie 261



ESPECIFICAÇÕES:

- Válvula de esfera;
- Totalmente em aço inox microfundido ASTM A 351 GR CF8M (SS316) ou ASTM A 351 GR CF8 (SS304); ou outras ligas;
- Corpo monobloco;
- Haste a prova de expulsão;
- Para aplicação química e industrial;
- Padrão ANSI/ASME CL150;
- Pressão de trabalho com temperatura de -29 a 38°C: 20,0 kg/cm² [285 PSI] (WCB);
19,4 kg/cm² [275 PSI] (CF8, CF8M);

NORMAS E PADRÕES:

- Aço Microfundido: ASTM A 985;
- Medidas face-a-face: Padrão Micromazza;
- Modelo Wafer: Para montagem entre flanges ASME/ANSI B16.5 CL150;
- Norma de testes: BS EN 12266-1, API 598, API 6D;
- Norma de referência: API 6D; ISO 17292; ASME/ANSI B16.34;
- Vedação: Resiliente;
- Acabamento das faces das extremidades: MSS-SP6, ranhuras concêntricas, 45 a 55 por polegada (Padrão de fornecimento), ou conforme solicitação do cliente;

SPECIFICATIONS:

- Ball Valve;
- Fully in microcast stainless steel ASTM A 351 GR CF8M (SS316) or ASTM A 351 GR CF8 (SS304), or other alloys;
- Monoblock body;
- Anti blow-out stem;
- For chemical and industrial application;
- ANSI/ASME CL150 standard;
- Working pressure at temperatures from minus 29 to 38°C:
20.0 kg/cm² [285 PSI] (WCB);
19.4 kg/cm² [275 PSI] (CF8, CF8M);

STANDARDS:

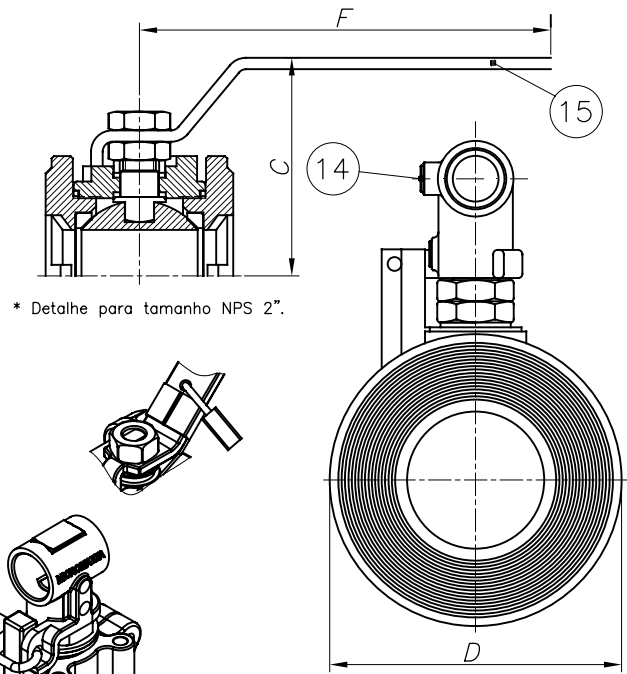
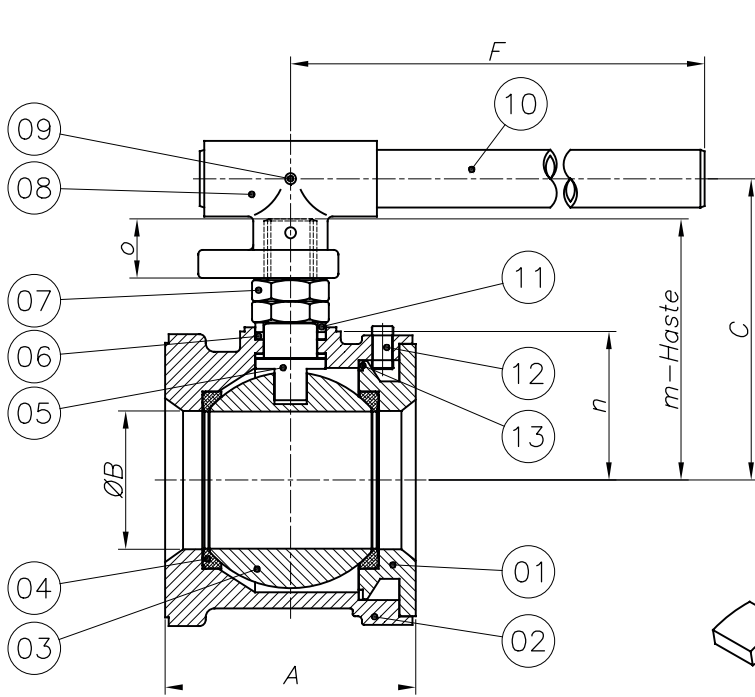
- Microcast steel: ASTM 985;
- Face-to-face measurements: Micromazza standar;
- Wafer model: for mounting between flanges ASME/ANSI B16.4 CL150;
- Testing standards: BS EN 12266-1, API 598, API 6D;
- Standard: API 6D; ISO 17292; ASME/ANSI B16.34;
- Seal: resilient or metal-metal;
- End faces finish: MSS-SP6, concentric grooves, 45 to 55 per inch (Supply Standard), or according to customer's request;

ESPECIFICACIONES:

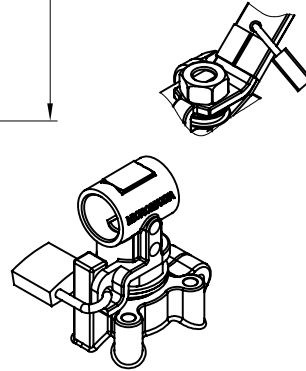
- Válvula de esfera;
- Totalmente en acero inoxidable microfundido ASTM 351 GR CF8M (SS316) o ASTM A 351 GR CF8 (SS304); u otras aleaciones;
- Cuerpo monoblock;
- Vástago a prueba de expulsión;
- Para aplicación química e industrial;
- Patrón ANSI/ASME CL 150;
- Presión de trabajo con temperatura de -29°C a 38°C:
20,0 kg/cm² [285 PSI] (WCB);
19,4 kg/cm² [275 PSI] (CF8, CF8M);

NORMAS Y PATRONES:

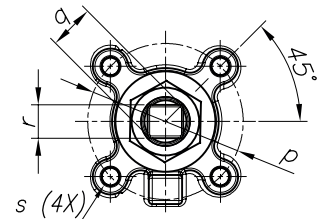
- Acero Microfundido: ASTM A 985;
- Medidas cara a cara: Patrón Micromazza;
- Modelo Wafer: para montaje entre bridas ASME/ANSI B16.5 CL 150;
- Norma de pruebas: BS EN 12266-1, API 598, API 6D;
- Norma de referencia: API 6D; ISO 17292; ASME/ANSI B16.34;
- Sello: Resiliente o metal - metal;
- Terminación de las caras de las bridas: MSS-SP6, ranuras concéntricas, 45 a 55 por pulgada (Patrón de Fornecimiento), o conforme solicitud del cliente;



* Detalhe para tamanho NPS 2".



*Trava para cadeado fornecido conforme solicitação.
 *Latch lock supplied under request.
 *Traba de bloqueo conforme solicitación.



*Base conforme norma ISO 5211 para instalação de atuador.
 *Base manufactured to ISO 5211 Standard, for actuator installation.
 *Base conforme norma ISO 5211 para instalación del actuador.

| POS. POS./ POS. | DENOMINAÇÃO DESCRIPTION / DENOMINACIÓN |
|--------------------|---|
| 01 | TAMPA / CAP / TAPA |
| 02 | CORPO / BODY / CUERPO |
| 03 | ESFERA / BALL / ESFERA |
| 04 | SEDE* / SEAT* / INSERTO* |
| 05 | HASTE / STEM / VÁSTAGO |
| 06 | GAXETA* / GASKET* / EMPAQUETADURA* |
| 07 | ANEL DA HASTE / STEM RING / ASIENTO DE VÁSTAGO |
| 08 | SUORTE / BRACKET / SOPORTE |
| 09 | PARAFUSO S/ CABEÇA / SCREW WITHOUT HEAD / TORNILLO SIN CABEZA |
| 10 | ALAVANCA - TUBO / LEVER - TUBE / PALANCA-TUBO |
| 11 | PREME GAXETA / GLAND / PRENSA ESTOPA |
| 12 | PORCA SEXTAVADA / HEXAGONAL NUT / TUERCA HEXAGONAL |
| 13 | JUNTA* / GASKET* / JUNTA* |
| 14 | PARAFUSO S/ CABEÇA / SCREW WITHOUT HEAD / TORNILLO SIN CABEZA |

*Disponível para reposição
 *Available for replacement / *Disponible para reposición

| | DN / BASE ISO 5211 DN / BASE ISO 5211 | | |
|---|--|-------|-------|
| | 2" | 3" | 4" |
| m | 67,7 | 117,3 | 126,4 |
| n | 45,3 | 68,7 | 79,3 |
| o | 12,3 | 23,8 | 23,2 |
| p | 50 | 50 | 50 |
| q | 14 | 18,9 | 18,9 |
| r | 9,8 | 15,7 | 15,7 |
| s | 1/4"-20 Prof. 10 Depth. 10 Prof. 10 | | |

| DIMENSÕES - PESOS - TORQUES DIMENSIONS - WEIGHT - TORQUE / DIMENSIONES - PESOS - TORQUES | | | | | | | | | |
|---|---------------|-----|----|-----|-----|-----|---|---------------------------------------|----------------------------------|
| MONOBLOCO PASSAGEM REDUZIDA MONOBLOC REDUCED BORE / VÁLVULA MONOBLOCK PASAJE REDUCIDO | | | | | | | | | |
| DN DN / DN | | A | ØB | C | D | F | Torque (Nm) Torque (Nm) Torque (Nm) | Peso (kg) Weight (kg) Peso (kg) | Cv (GPM) Cv (GPM) Cv (GPM) |
| Polegada Inch / Pulgada | mm mm / mm | | | | | | | | |
| 2" | 50 | 76 | 38 | 100 | 101 | 170 | 40 | 2,6 | 130 |
| 3" | 80 | 116 | 62 | 110 | 135 | 560 | 45 | 8,3 | 450 |
| 4" | 100 | 124 | 74 | 147 | 161 | 560 | 70 | 11,5 | 1250 |