

VÁLVULA ESFERA TRIPARTIDA FLANGEADA

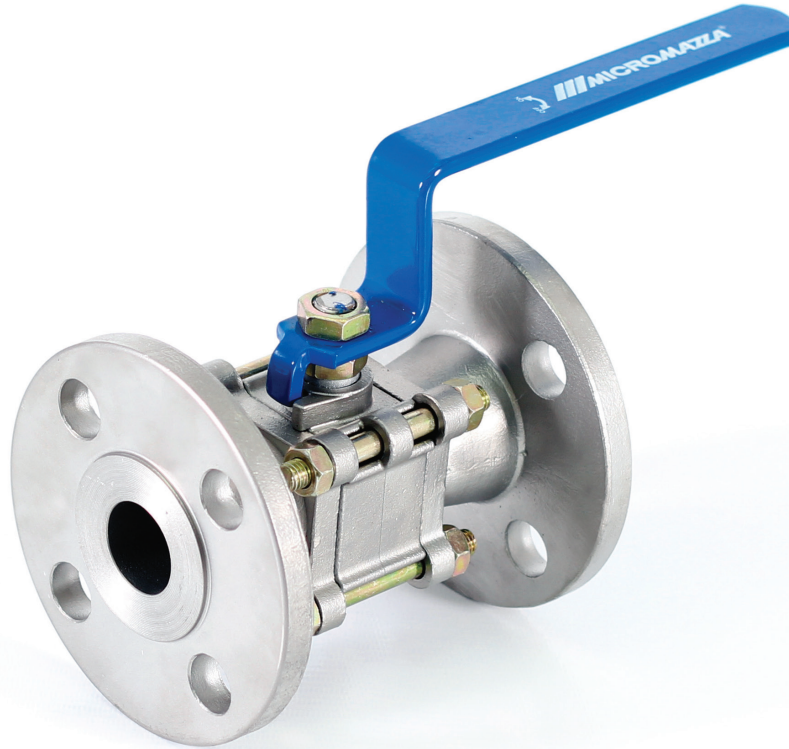
Floating Three-Way Flange Ball Valve / Válvula Esfera Tripartida Bridada

MONTAGEM FLUTUANTE - CL150 - PASSAGEM REDUZIDA

CL150 - Reduced Bore / Montaje Flotante - CL150 - Pasaje Reducido

SÉRIE 331

331 Series / Serie 331



ESPECIFICAÇÕES:

- Passagem reduzida;
- Conexão flangeada;
- Válvula esfera tripartida;
- Haste a prova de expulsão;
- Esfera com montagem flutuante;
- Vedação: Resiliente;
- Acionamento por alavanca com 1/4" de volta;
- Para aplicação química, petroquímica, petrolífera e industrial;
- Em aço carbono ASTM A 216 GR WCB; aço inox ASTM A 351 GR CF8 (SS 304); ASTM A 351 GR CF8M (SS 316); outras ligas;
- Pressão de trabalho com temperatura de -29 a 38°C:
20,0 kg/cm² [285 PSI] (WCB);
19,4 kg/cm² [275 PSI] (CF8, CF8M);

NORMAS E PADRÕES:

- Aço Microfundido: ASTM A 985;
- Construção: ISO 17292; ANSI/ASME B16.34;
- Face-a-face: ANSI/ASME B16.10;
- Extremidade: Flanges ANSI/ASME B16.5 CL150;
- Teste: BS EN 12266-1, API 6D e ISO 5208;
- Acabamento das faces dos flanges: MSS-SP6, ranhuras concêntricas, 45 a 55 por polegada (Padrão de fornecimento), ou conforme solicitação do cliente;

SPECIFICATIONS:

- Reduced bore;
- Flanged connection;
- Three-way ball valve;
- Anti blow-out stem;
- Floating ball;
- Seal: resilient;
- Lever operated, 1/4" turn;
- For chemical, petrochemical, oil, and industrial application;
- Made of ASTM A 216 GR WCB carbon steel, ASTM A 351 GR CF8 (SS 304) stainless steel; ASTM A 351 GR CF8M (SS 316), or other alloys;
- Working pressure at temperatures from minus 29 to 38°C:
20.0 kg/cm² (285 PSI) (WCB);
19.4 kg/cm² (275 PSI) (CF8, CF8M);

STANDARDS:

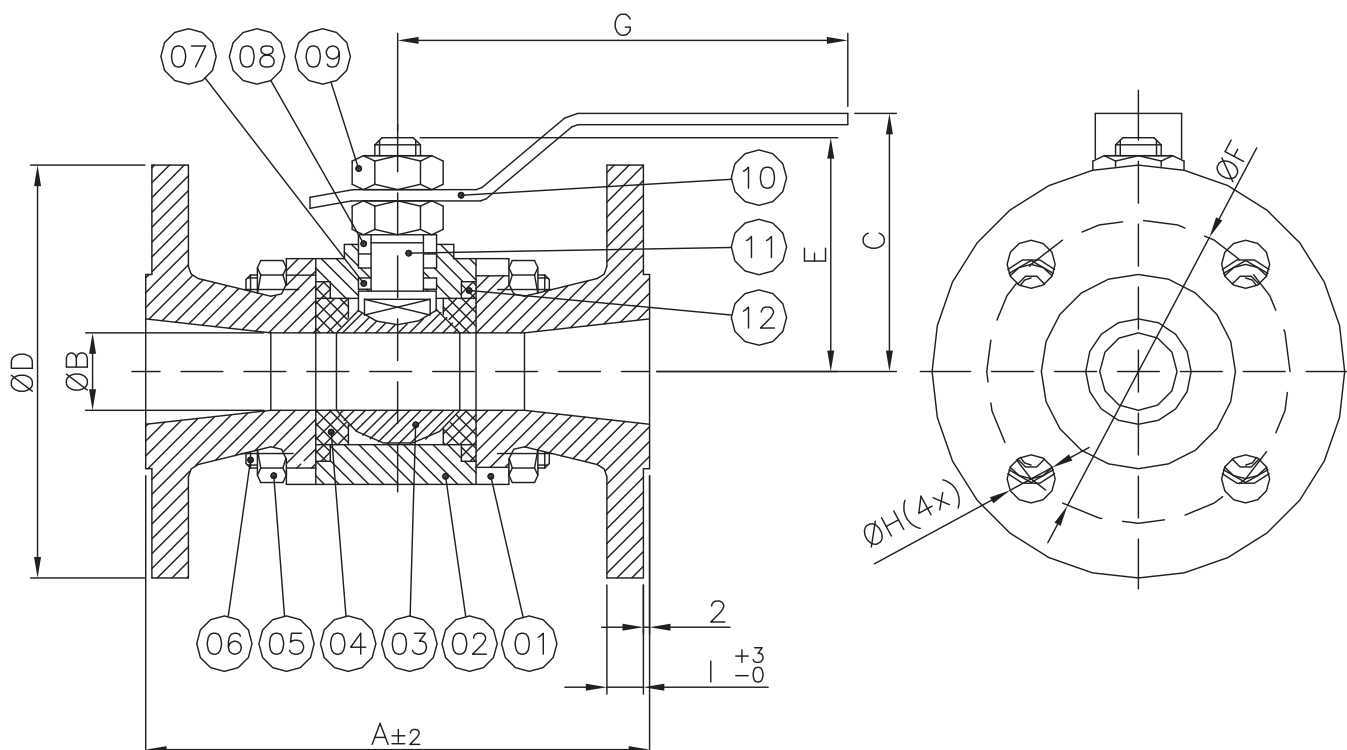
- Microcast steel: ASTM A 985;
- Built to ISO 17292; ANSI/ASME 816.34;
- Face-to-face: ANSI/ASME B16.10;
- End: flange ANSI/ASME B16.5 CL150;
- Testing: BS EN 12266-1, API 6D and ISO 5208;
- Flange face finish: MSS-SP6, concentric grooves, 45 to 55 per inch (Supply standard) or per customer's request;

ESPECIFICACIONES:

- Pasaje reducido;
- Conexión bridada;
- Válvula esfera tripartida;
- Vástago a prueba de expulsión;
- Esfera con montaje flotante;
- Sello: Resiliente;
- Accionamiento por palanca con 1/4" de vuelta;
- Para aplicación química, petroquímica, petrolífera e industrial;
- En acero carbono ASTM A 216 GR WCB, acero inoxidable ASTM A 351 GR CF8 (SS 304); ASTM A 351 GR CF8M (SS 316), u otras aleaciones;
- Presión de trabajo con temperatura de -29°C a 38°C:
20 kg/cm² [285 PSI] (WCB);
19,4 kg/cm² [275 PSI] (CF8, CF8M);

NORMAS Y PATRONES:

- Acero Microfundido;
- Construcción: ISO 17292; ANSI/ASME B16.34;
- Distancia Cara a cara: ANSI/ASME B16.10;
- Extremidad: Bidas ANSI/ASME B16.5 CL 150;
- Prueba: ISO 5208; BS EN 12266-1, API 6D e ISO 5208;
- Terminación de las caras de las bridas: MSS-SP6, ranuras concéntricas, 45 a 55 por pulgada (Patrón de Fornecimiento), o conforme solicitação del cliente;



POS. POS. / POS.	DENOMINAÇÃO DESCRIPTION / DENOMINACIÓN
01	TAMPA / CAP / TAPA
02	CORPO / BODY / CUERPO
03	ESFERA / BALL / ESFERA
04	SEDE* / SEAT* / INSERTO*
05	PORCA SEXTAVADA / HEXAGONAL NUT / TUERCA HEXAGONAL
06	PRISIONEIRO / STUD / ESPÁRRAGO
07	GAXETA* / GASKET* / EMPAQUETADURA*
08	ANEL DA HASTE / STEM RING / ANILLO DEL VÁSTAGO
09	PORCA SEXTAVADA / HEXAGONAL NUT / TUERCA HEXAGONAL
10	ALAVANCA / LEVER / PALANCA
11	HASTE / STEM / VÁSTAGO
12	JUNTA CORPO/TAMPA* / BODY GASKET/CAP* / JUNTA CUERPO-TAPA*

*Disponível para reposição
*Available for replacement / *Disponible para reposición

DIMENSÕES - PESOS - TORQUES DIMENSIONS - WEIGHT - TORQUE / DIMENSIONES - PESOS - TORQUES													
TRIPARTIDA PASSAGEM REDUZIDA THREE-WAY BALL VALVE - REDUCED BORE / VÁLVULA TRIPARTIDA PASAJE REDUCIDO													
DN DN / DN		A	ØB	C	ØD	E	ØF	G	ØH	I	Torque (Nm) Torque (Nm) Torque (Nm)	Peso (kg) Weight (kg) Peso (kg)	Cv (GPM) Cv (GPM) Cv (GPM)
Polegada Inch / Pulgada	mm mm / mm												
1/2"	15	108	11,1	58	90	38	60,3	120	15,8	8	6,5	1,5	14
3/4"	20	118	14,3	60	100	43	69,9	120	15,8	8,9	9	2,2	38
1"	25	127	20,6	71	110	55	79,4	160	15,8	9,6	10	2,7	60
1.1/4"	32	140	25,4	81	115	60	88,9	160	15,8	11,2	12	4,1	80
1.1/2"	40	165	31,7	105	125	79	98,4	175	15,8	12,7	20	5,5	180
2"	50	178	38,1	108	150	87	120,7	175	19,1	14,3	28	8,4	450