

## VÁLVULA GAVETA CL800

Válvula Esclusa CL800 / CL800 Gate Valve

### AÇO FORJADO - PASSAGEM STANDARD - HASTE ASCENDENTE COM ROSCA TRAPEZOIDAL EXTERNA E CASTELO APARAFUSADO (OS&Y - OUTSIDE SCREW AND YOKE) VOLANTE NÃO ASCENDENTE

Forged Steel - Standard Bore - Rising Stem With External Trapezoidal Thread and Bolted Bonnet (OS&Y - Outside Screw and Yoke) - Non-Rising Handwheel. /

Acero Forjado - Pasaje Standard - Vástago Ascendente con Rosca Trapezoidal Externa y Bonete Atornillado (OS&Y - Outside Screw and Yoke) Volante no Ascendente

## SÉRIE 670

670 Series / Serie 670



### ESPECIFICAÇÕES:

- Em aço carbono ASTM A 105; aço inox ASTM A 182 Gr. F304L, ASTM A 182 Gr. F316L, ou outras ligas;
- Extremidades: Flangeadas CL150, CL300, CL600, SW, BW, NPT E BSP;
- Passagem plena, garantindo mínima perda de carga;
- Para aplicação química, petroquímica, petrolífera e industrial;
- Pressão de trabalho para CL800 com temperatura de -29 a 38°C:  
138,9 kg/cm<sup>2</sup> [1975 PSI] (A105);  
112,5 kg/cm<sup>2</sup> [1600 PSI] (F304L, F316L);

### NORMAS E PADRÕES:

- Face-a-face: Padrão Fabricante, flangeada Conf. ASME/ANSI B16.10;
- Extremidades: Rosca NPT conforme ANSI/ASME B1.20.1, rosca BSP conf. ISO 7-1, encaixe para solda conforme ANSI/ASME B16.11, niples com extremidade planas ou preparadas para solda de topo (BW) e Flanges conforme ASME/ANSI B16.5;
- Norma de Teste: API 602, API 598;
- Construção: API 602, ISO 15761, ABNT NBR 15827 Anexo A;
- Acabamento das faces dos flanges: MSS-SP6, ranhuras concêntricas, 45 a 55 por polegada (Padrão de fornecimento), ou conforme solicitação do cliente;

### SPECIFICATIONS:

- Made of ASTM A 105 GR WCB carbon steel, ASTM A 182 GR F304L stainless steel; ASTM A 182 GR F316L or other alloys;
- Shielded ends CL 150, CL 300, CL 600, SW, BW, NPT and BSP;
- Flanged ends;
- Full bore, ensuring minimum load loss;
- For chemical, petrochemical, oil, and industrial application;
- Working pressure at temperatures from minus 29 to 38°C:  
138.9 kg/cm<sup>2</sup> [1975 PSI] (A105);  
112.5 kg/cm<sup>2</sup> [1600 PSI] (F304L, F316L);

### STANDARDS:

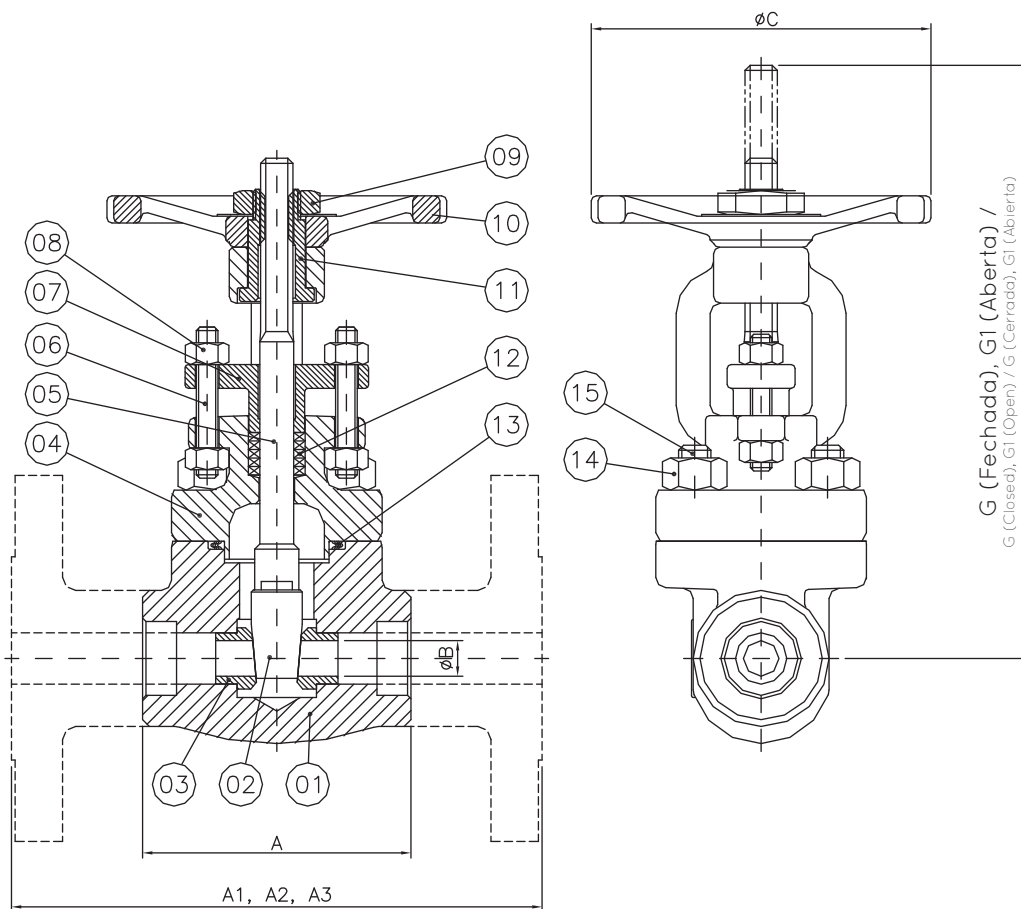
- Face to face: Manufacturer's standard, flanged as per ASME/ANSI B16.10;
- Flange connections: ASME/ANSI B16.5;
- End: NPT thread, as per ANSI/ASME B1.20.1, BSP thread as per ISO 7-1, socket weld as per ANSI/ASME B16.11, nipples with flat ends or prepared for butt weld (BW) and flanges as per ANSI/ASME B 16.5;
- Testing Standard: API 600, API 598;
- Construction: API 602, ISO 15761, ABNT NBR 15827, ENCLOSURE A;
- Flange face finish: MSS-SP6, concentric grooves, 45 to 55 per inch (Supply Standard), or according to customer's request;

### ESPECIFICACIONES:

- En acero carbono ASTM A 105 GR WCB, acero inoxidable ASTM A 182 GR F304L, ASTM A 182 GR F316L u otras aleaciones;
- Extremidades Bridadas CL 150, CL 300, CL 600, SW, BW, NPT E BSP;
- Pasaje total, garantizando mínima pérdida de carga;
- Para aplicación química, petroquímica, petrolífera e industrial;
- Presión de trabajo con temperatura de -29°C a 38°C:  
138,9 kg/cm<sup>2</sup> [1975 PSI] (A105);  
112,5 kg/cm<sup>2</sup> [1600 PSI] (F304L, F316L);

### NORMAS Y PATRONES:

- Distancia Cara a cara: Patrón Fabricante, bridada conforme ASME/ANSI B16.10;
- Extremidades: Rosca NPT conforme ANSI/ASME B1.20.1, rosca BSP conforme ISO 7-1, encaixe para soldadura conforme ANSI/ASME B16.11, niples con extremidades planas o preparadas para soldadura de topo (BW) y Bidas conforme ANSI/ASME B.16.5;
- Norma de Prueba: API 602, API 598;
- Construcción: API 602, ISO 15761, ABNT NBR 15827 ANEXO A;
- Terminación de las caras de las bridas: MSS-SP6, ranuras concéntricas, 45 a 55 por pulgada (Patrón de Fornecimiento), o conforme solicitud del cliente;



POS. POS./ POS.	DENOMINAÇÃO DESCRIPTION / DENOMINACIÓN
01	CORPO / BODY / CUERPO
02	CUNHA / WEDGE / CUÑA
03	ANEL DO CORPO / BODY RING / ANILLO DEL CUERPO
04	TAMPA CASTELO / BONNET / TAPA BONETE
05	HASTE / STEM / VÁSTAGO
06	PRISIONEIRO / STUD / ESPÁRRAGO
07	PREME GAXETA / GLAND / PRENSA ESTOPA
08	PORCA SEXTAVADA / HEXAGONAL NUT / TUERCA HEXAGONAL
09	PORCA DO VOLANTE / HAND WHEEL NUT / TUERCA DEL VOLANTE
10	VOLANTE / HAND WHEEL / VOLANTE
11	BUCHA ROSCADA / THREADED BUSHING / BUJE ROSCADO
12	GAXETAS* / GASKET* / EMPAQUETADURAS*
13	JUNTA EXPIRALADA* / SPIRAL-SHAPED GASKET* / JUNTA ESPIRALADA*
14	PORCA SEXTAVADA / HEXAGONAL NUT / TUERCA HEXAGONAL
15	PRISIONEIRO / STUD / ESPÁRRAGO

\*Disponível para reposição  
\*Available for replacement / \*Disponible para reposición

DIMENSÕES - PESOS - TORQUES DIMENSIONS - WEIGHT - TORQUE / DIMENSIONES - PESOS - TORQUES													
DN DN / DN		A	A1	A2	A3	ØB	ØC	D	D1	PESO kg (C/ Vol.)			
Polegada Inch / Pulgada	mm mm / mm	SW, BW, NPT	FLG CL150	FLG CL300	FLG CL600					SW, BW, NPT	FLG CL150	FLG CL300	FLG CL600
1/2"	15	79	108	140	165	10,5	100	150	161	2,2	4,0	4,2	4,4
3/4"	20	92	117	152	190	13,5	100	153	164	2,4	4,2	5,2	6,0
1"	25	111	127	165	216	18	125	185	199	4,1	6,9	7,7	7,9
1.1/4"	32	120	140	178	229	23	160	203	222	5,8	8,6	10,4	11,2
1.1/2"	40	120	165	190	241	29	160	222	252	6,9	10,5	13,3	14,1
2"	50	140	178	216	292	36	180	246	292	10,4	15,8	18,6	21,2